

CLG2020-35H/G

FORKLIFT

C SERİSİ



LIUGONG



POWER.
LIFT.

TOUGH WORLD. TOUGH EQUIPMENT

KONFORLU

Yeni C serisi ile, operatör konforu ve üretkenlik en üst düzeye çıkartılmıştır.



DİREKSİYON

İstenen pozisyona ayarlanır, devrilebilir direksiyon kolunu.

Kontrol kolaylığı için küçük çaplı direksiyon simidi.



PARK ETME

Park frenine erişim, tatbik edilmesi ve çözülmesi kolaydır. Çalıştırma kuvveti %15 azaltılmıştır.



TUTAMAK

Erişimi kolay, büyük ön tutamaklar.



BASAMAKLAR

Geniş ve alçak erişimli basamaklar.



KOLTUK

Geniş gövdeli tam-süspansiyonlu koltuk.



ÇALIŞMA

Rahat çalışma için ergonomik yerleşim düzeni.
Çalışma alanı %20 büyütülmüş.



ARKA TUTAMAK

Güvenlik için kornalı arka tutamak.



GÖRÜŞ AÇISI

Mükemmel arka görüş açısı.



PEDALLAR

Servis frenini çalıştırma kuvveti
%40 azaltılmıştır.



GÜÇLÜ

Güçlü ve verimli çalışan dayanıklı ve güvenilir ürünler imal etmek için, C-serisi forkliftlerde LIUGONG seçkin tedarikçilerinden yararlanmış ve kendini ispat etmiş kaliteli komponentler kullanmıştır.



C-serisini sağlam ve dayanıklı kılmak için mümkün olan her türlü çaba sarfedilmiş ve yaratıcı tasarımının yanı sıra, kaliteli komponentler kullanılmıştır. PSI 2.4L gaz/LPG motoru oldukça yüksek verimli ve bakımı kolaydır. Yanmar'ın 2.7L ve 3.3L dizel modelleri bilinen ve tercih edilen motorlardır.

Bu motorlar, arttırılmış güç aktarma verimliliği ve aktif soğutma sistemi özelliği olan yeni şanzımanlarımıza akuple edilmiştir.

%30 arttırılmış olan ısı yayılım kapasitesi ile, 45 °C gibi zorlu koşullarda çalışır.



Hidrolik sistem, hidrolik performansı ve işlevselliği optimize etmek üzere tasarlanmış olan yeni hidrolik valfimizin etrafında tasarlanmıştır. Hidrolik pompa artık şanzıman PTO'sundan hareket almakta olduğu için, hidrolik performans önemli ölçüde arttırılmış, maksimum kaldırma hızında %25 ve motor rölanti devrindeki kaldırma hızında %40 iyileştirme sağlanmıştır.

LED ön farlar ve LED arka kombinasyon lambaları daha uzun ömürlü ve daha iyi aydınlatma sağlar. Katlanır çatallar ve yan kaydırıcılar kanıtlanmış dayanıklılığa ve servis desteğine sahiptir.



● HAVA FİLTRESİ BAKIMI İÇİN TAKIM GEREKMEZ



● SOĞUTMA SİSTEMİNE TAM VE KOLAY ERİŞİM



● SİGORTA KUTUSUNU BİR BAKIŞTA KONTROL



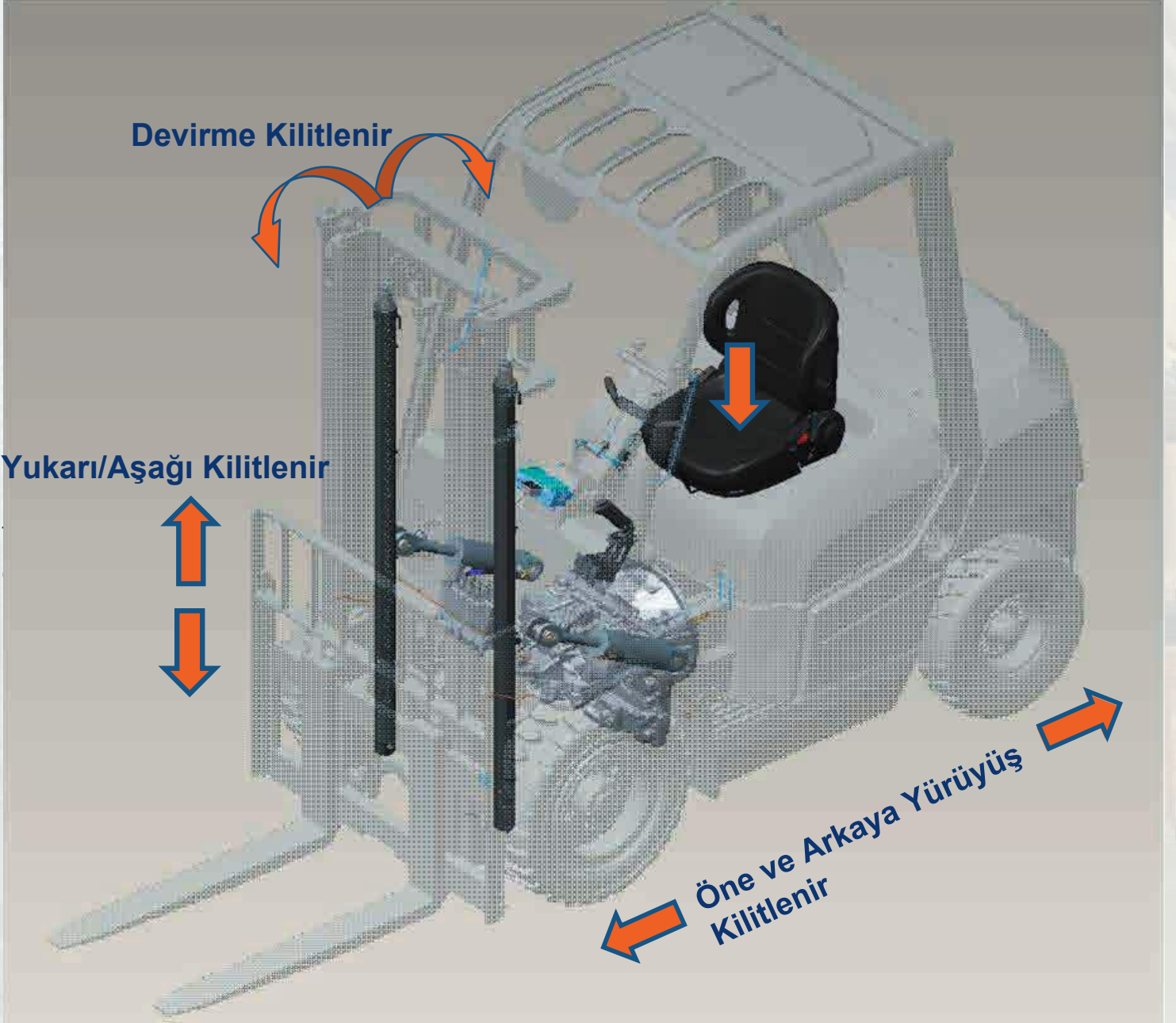
● 85 DERECE AÇILABİLİR MOTOR KAPAĞI



● AÇIK VE KAPALI KONUMDA KİLİTLİ LPG TANKI

AKILLI

LiuGong'un C-serisi forkliftleri verimli, üretken ve çeviktir, ancak C-serisini sıra dışı yapan, her forklift'te kullanılmıř olan akıllı özelliğidir.



Operatör Varlıđını Algılama Sistemi (OPS)

İstikamet seçme kolu nötr pozisyona döndürüldüğü zaman, bir uyarı fonksiyonu operatörü bilgilendirir. Bu sistem operatörün varlıđını algılamak için, operatör koltuđu içine yerleřtirilmiř bir sviç sensör kullanır. Operatör normal çalışma pozisyonunu almadığı takdirde, istem dışı hareketlerin önlenmesi için, yürüyüşe gelen güç kesilir ve yük elleçleme fonksiyonları durdurulur.

BİRLEŞİK GÖSTERGELER GRUBU

Makine için gerekli olan tüm bilgiler kompakt, kolay görülür bir ekranda toplanmıştır.



① HAVA FİLTRESİ TIKANMA ALARMI

② OPERATÖR VARLIĞI ENDİKATÖRÜ

③ MOTOR ÇALIŞMA MODU DÜĞMESİ

④ SUSTURUCU DÜĞMESİ

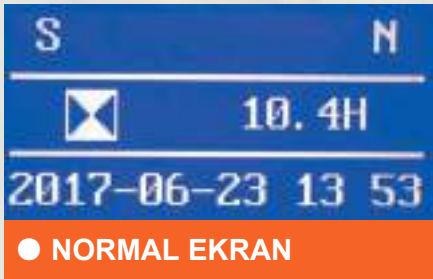
⑤ ÇALIŞMA SAATİ VE YÜRÜYÜŞ HIZI DÜĞMESİ

⑥ ANA MENÜ DÜĞMESİ

⑦ TARİH VEYA ARIZA KODU EKRANI

ÇOK FONKSİYONLU EKTRAN

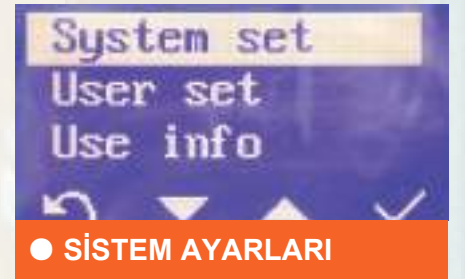
Çok fonksiyonlu ekranda, önemli çalışma bilgileri birbiri ardına açık ve kolay okunur bir şekilde görüntülenir.



● NORMAL EKTRAN



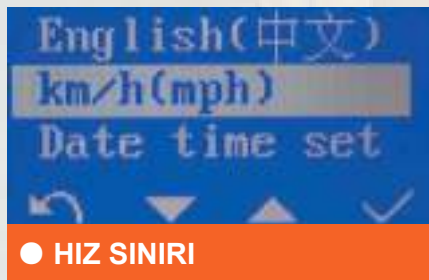
● ŞİFRE GİRİŞİ



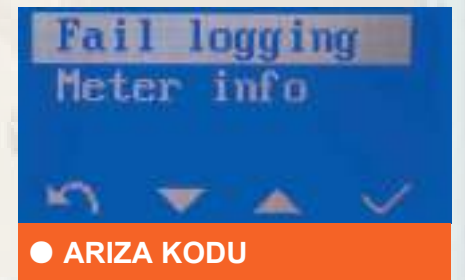
● SİSTEM AYARLARI



● LİSAN SEÇİMİ



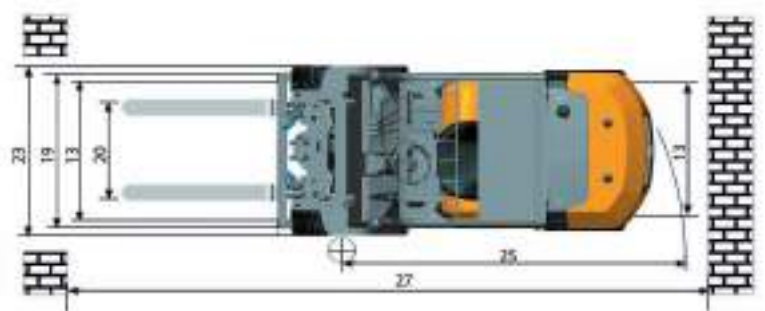
● HIZ SINIRI



● ARIZA KODU

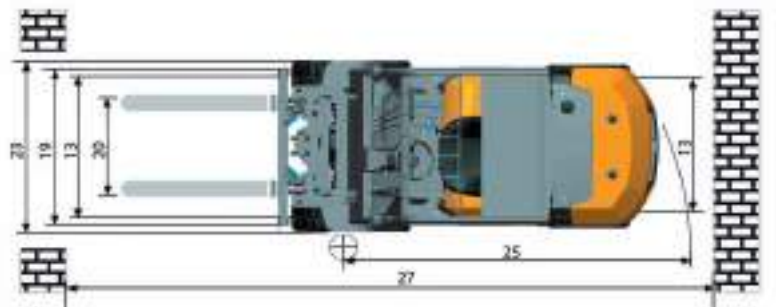
TEKNİK ÖZELLİKLER

Genel	Model	1			CLG2020H	CLG2020G	
	Güç Kaynağı	2			Dizel	Gas/LPG	
Genel	Ana Kapasite	3	@nominal Yük Merkezi	kg	2,000	2,000	
	Yük Merkezi	4		mm	500	500	
	Çalışma Ağırlığı	5	yüksüz	kg	3,650	3,650	
Ağırlıklar	Aks Yüklü	6	yüklü / yüksüz, ön	kg	5,028 / 1,533	5,028 / 1,533	
		7	yüklü / yüksüz, arka	kg	622 / 2,117	622 / 2,117	
		8			Pnömatik	Pnömatik	
Lastikler	Tekerler	9	ön / arka		2 / 2	2 / 2	
	Dingil Açıklığı	10		mm	1,650	1,650	
	Lastik Ölçüsü	11	ön		7.00-12-12PR	7.00-12-12PR	
		12	arka		6.00-9-10PR	6.00-9-10PR	
	İz Genişliği	13	ön / arka		960 / 992	960 / 992	
Asansör	Maks. Çatal Yüksekliği	14	std 2-kademeli asansör ile	mm	3,000	3,000	
	Serbest kaldırma	15	std 2-kademeli asansör ile	mm	145	145	
	Yükseklik, Dik İndirilmiş	16	std 2-kademeli asansör ile	mm	2,175	2,175	
	Yükseklik, Dik Uzatılmış	17	std 2-kademeli asansör ile	mm	4,088	4,088	
	Asansör devirme Öne/Arkaya	18	std 2-kademeli asansör ile	derece	6° / 12°	6° / 12°	
	Taşıyıcı	19	genişlik	mm	1,040	1,040	
	Çatal Açılması	20	minimum / maximum	mm	230 / 1,010	230 / 1,010	
	Çatal Ölçüleri	21	T x W x L	mm	40x 100 x 1,070	40x 100 x 1,070	
Şasi	Çatal Yüzüne Uzunluk	22	std 2-kademeli asansör ile	mm	2,529	2,529	
	Toplam Genişlik	23		mm	1,150	1,150	
	Üst Koruyucu Yüksekliği	24		mm	2,180	2,180	
	Dönüş Yarıçapı	25	minimum dıştan	mm	2,280	2,280	
	Çatal-aks mesafesi	26	std 2-kademeli asansör ile	mm	462	462	
	Dik Açıda İstifleme	27	yük uzunluğu ve kleransı ilave edin	mm	4,012	4,012	
	Yerden Yükseklik	28	minimum yüklü	mm	120	120	
Performans	Yürüyüş Hızı	30	yüklü / yüksüz	km/s	18 / 18.5	18 / 18.5	
	Kaldırma Hızı	31	yüklü / yüksüz	m/s	0.70 / 0.73	0.64 / 0.73	
	İndirme Hızı	32	yüklü / yüksüz	m/s	0.50 / 0.40	0.50 / 0.40	
	Maks. Çeki Kuvveti	33	yüklü	kg	1,800	1,800	
	Maks. Çalışma Eğimi	34	yüklü / yüksüz	%	20 / 31	20 / 31	
Sistemler	Frenler	35	servis freni		Ayak / Hidr	Ayak / Hidr	
		36	park freni		Elle / Mek	Elle / Mek	
	Motor	37	imalatçı		Cummins	Yanmar	PSI
		38	model		QSF2.8	4TNE92-HRJ	4G64
		39	emiyon sınıfı		EU Faz IIIA	EU Faz IIIA	EPA 4F
		40	silindir sayısı		4	4	4
		41	silindir hacmi	litre	2.80	2.66	2.40
		42	nominal güç	kW/rpm	36 / 2,500	32.8 / 2,450	46 / 2,700
		43	Maks. tork	N · m/rpm	186 / 1,500	140 / 1,700	168 / 1,600



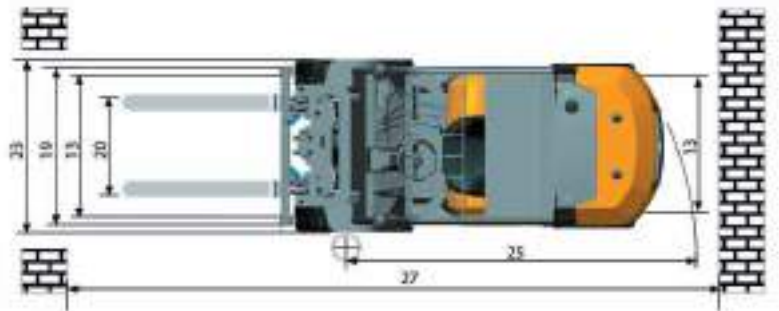
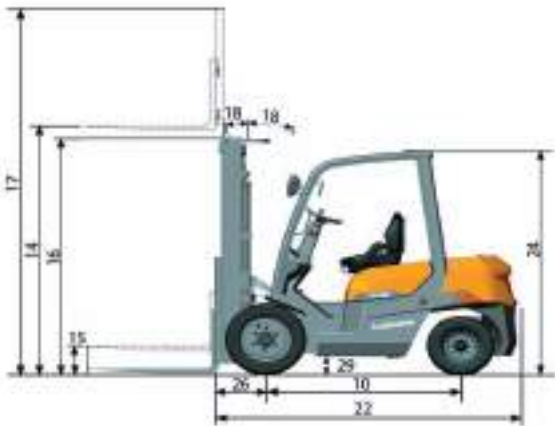
TEKNİK ÖZELLİKLER

Genel	Model	1			CLG2025H	CLG2025G	
	Güç Kaynağı	2			Dizel	Gas/LPG	
	Ana Kapasite	3	@nominal Yük Merkezi	kg	2,500	2,500	
	Yük Merkezi	4		mm	500	500	
Ağırlıklar	Çalışma Ağırlığı	5	yüksüz	kg	3,850	3,850	
	Aks Yüklü	6	yüklü / yüksüz, ön	kg	5,620 / 1,578	5,620 / 1,578	
		7	yüklü / yüksüz, arka	kg	730 / 2,272	730 / 2,272	
Lastikler	Lastik Tipi	8			Pnömatik	Pnömatik	
	Tekerler	9	ön / arka		2 / 2	2 / 2	
	Dingil Açıklığı	10		mm	1,650	1,650	
	Lastik Ölçüsü	11	ön		7.00-12-12PR	7.00-12-12PR	
		12	arka		6.00-9-10PR	6.00-9-10PR	
	13	ön / arka		960 / 992	960 / 992		
Asansör	Maks. Çatal Yüksekliği	14	std 2-kademeli asansör ile	mm	3,000	3,000	
	Serbest kaldırma	15	std 2-kademeli asansör ile	mm	145	145	
	Yükseklik, Dik İndirilmiş	16	std 2-kademeli asansör ile	mm	2,175	2,175	
	Yükseklik, Dik Uzatılmış	17	std 2-kademeli asansör ile	mm	4,088	4,088	
	Asansör devirme Öne/Arkaya	18	std 2-kademeli asansör ile	derece	6° / 12°	6° / 12°	
	Taşıyıcı	19	genişlik	mm	1,040	1,040	
	Çatal Açılması	20	minimum / maximum	mm	230 / 1,010	230 / 1,010	
	Çatal Ölçüleri	21	T x W x L	mm	45x 100 x 1,070	45x 100 x 1,070	
Şasi	Çatal Yüzüne Uzunluk	22	std 2-kademeli asansör ile	mm	2,534	2,534	
	Toplam Genişlik	23		mm	1,150	1,150	
	Üst Koruyucu Yüksekliği	24		mm	2,180	2,180	
	Dönüş Yarıçapı	25	minimum dıştan	mm	2,280	2,280	
	Çatal-aks mesafesi	26	std 2-kademeli asansör ile	mm	467	467	
	Dik Açıda İstifleme	27	yük uzunluğu ve kleransı ilave edin	mm	4,017	4,017	
	Yerden Yükseklik	28	minimum yüklü	mm	120	120	
	29	iki dingil ortasında	mm	145	145		
Performans	Yürüyüş Hızı	30	yüklü / yüksüz	km/s	18 / 18.5	18 / 18.5	
	Kaldırma Hızı	31	yüklü / yüksüz	m/s	0.70 / 0.73	0.64 / 0.73	
	İndirme Hızı	32	yüklü / yüksüz	m/s	0.50 / 0.40	0.50 / 0.40	
	Maks. Çeki Kuvveti	33	yüklü	kg	1,800	1,800	
	Maks. Çalışma Eğimi	34	yüklü / yüksüz	%	20 / 31	20 / 31	
Sistemler	Frenler	35	servis freni		Ayak / Hidr	Ayak / Hidr	
		36	park freni		Elle / Mek	Elle / Mek	
	Motor	37	imalatçı		Cummins	Yanmar	PSI
		38	model		QSF2.8	4TNE92-HRJ	4G64
		39	emiyon sınıfı		EU Faz IIIA	EU Faz IIIA	EPA 4F
		40	silindir sayısı		4	4	4
		41	silindir hacmi	litre	2.80	2.66	2.40
		42	nominal güç	kW/rpm	36 / 2,500	32.8 / 2,450	46 / 2,700
		43	Maks. tork	N · m/rpm	186 / 1,500	140 / 1,700	168 / 1,600



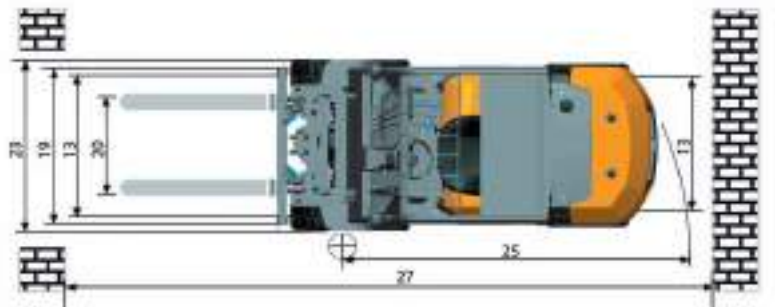
TEKNİK ÖZELLİKLER

Genel	Model	1			CLG2030H	CLG2030G
	Güç Kaynağı	2			Dizel	Gas/LPG
Genel	Ana Kapasite	3	@nominal Yük Merkezi	kg	3,000	3,000
	Yük Merkezi	4		mm	500	500
	Çalışma Ağırlığı	5	yüksüz	kg	4,480	4,480
Ağırlıklar	Aks Yüklü	6	yüklü / yüksüz, ön	kg	6,582 / 1,837	6,582 / 1,837
		7	yüklü / yüksüz, arka	kg	898 / 2,643	898 / 2,643
		8			Pnömatik	Pnömatik
Lastikler	Tekerler	9	ön / arka		2 / 2	2 / 2
	Dingil Açıklığı	10		mm	1,700	1,700
	Lastik Ölçüsü	11	ön		28x9-15-14PR	28x9-15-14PR
		12	arka		6.50-10-10PR	6.50-10-10PR
	İz Genişliği	13	ön / arka		1,000 / 992	1,000 / 992
Asansör	Maks. Çatal Yüksekliği	14	std 2-kademeli asansör ile	mm	3,000	3,000
	Serbest Kaldırma	15	std 2-kademeli asansör ile	mm	145	145
	Yükseklik, Dik İndirilmiş	16	std 2-kademeli asansör ile	mm	2,195	2,195
	Yükseklik, Dik Uzatılmış	17	std 2-kademeli asansör ile	mm	4,088	4,088
	Asansör devirme Öne/Arkaya	18	std 2-kademeli asansör ile	derece	6° / 12°	6° / 12°
	Taşıyıcı	19	genişlik	mm	1,100	1,100
	Çatal Açılması	20	minimum / maximum	mm	272 / 1,072	272 / 1,072
	Çatal Ölçüleri	21	T x W x L	mm	45 x 122 x 1,070	45 x 122 x 1,070
Şasi	Çatal Yüzüne Uzunluk	22	std 2-kademeli asansör ile	mm	2,672	2,672
	Toplam Genişlik	23		mm	1,225	1,225
	Üst Koruyucu Yüksekliği	24		mm	2,200	2,200
	Dönüş Yarıçapı	25	minimum dıştan	mm	2,400	2,400
	Çatal-aks mesafesi	26	std 2-kademeli asansör ile	mm	477	477
	Dik Açıda İstifleme	27	yük uzunluğu ve kleransı ilave edin	mm	4,147	4,147
	Yerden Yükseklik	28	minimum yüklü	mm	140	140
		29	iki dingil ortasında	mm	165	165
Performans	Yürüyüş Hızı	30	yüklü / yüksüz	km/s	18.5 / 19	18.5 / 19
	Kaldırma Hızı	31	yüklü / yüksüz	m/s	0.58 / 0.59	0.53 / 0.59
	İndirme Hızı	32	yüklü / yüksüz	m/s	0.50 / 0.40	0.50 / 0.40
	Maks. Çeki Kuvveti	33	yüklü	kg	1,900	1,900
	Maks. Çalışma Eğimi	34	yüklü / yüksüz	%	20 / 31	20 / 31
Sistemler	Frenler	35	servis freni		Ayak / Hidr	Ayak / Hidr
		36	park freni		Elle / Mek	Elle / Mek
	Motorlar	37	imalatçı		Cummins	Yanmar
		38	model		QSF2.8	4TNE98-BQFLC
		39	emisyon sınıfı		EU Faz IIIA	EU Faz IIIA
		40	silindir sayısı		4	4
		41	silindir hacmi	litre	2.80	3.32
		42	nominal güç	kW/rpm	36 / 2,500	42.1 / 2,300
		43	Maks. tork	N · m/rpm	186 / 1,500	196.3 / 1,700
						168 / 1,600



TEKNİK ÖZELLİKLER

Genel	Model	1			CLG2035H	CLG2035G	
	Güç Kaynağı	2			Dizel	Gas/LPG	
	Ana Kapasite	3	@nominal Yük Merkezi	kg	3,500	3,500	
	Yük Merkezi	4		mm	500	500	
Ağırlıklar	Çalışma Ağırlığı	5	yüksüz	kg	4,800	4,800	
	Aks Yüklü	6	yüklü / yüksüz, ön	kg	7,304 / 1,920	7,304 / 1,920	
		7	yüklü / yüksüz, arka	kg	996 / 2,880	996 / 2,880	
Lastikler	Lastik Tipi	8			Pnömatik	Pnömatik	
	Tekerler	9	ön / arka		2 / 2	2 / 2	
	Dingil Açıklığı	10		mm	1,700	1,700	
	Lastik Ölçüsü	11	ön		28x9-15-14PR	28x9-15-14PR	
		12	arka		6.50-10-10PR	6.50-10-10PR	
	13	ön / arka		1,000 / 992	1,000 / 992		
Asansör	Maks. Çatal Yüksekliği	14	std 2-kademeli asansör ile	mm	3,000	3,000	
	Serbest kaldırma	15	std 2-kademeli asansör ile	mm	145	145	
	Yükseklik, Dik İndirilmiş	16	std 2-kademeli asansör ile	mm	2,195	2,195	
	Yükseklik, Dik Uzatılmış	17	std 2-kademeli asansör ile	mm	4,088	4,088	
	Asansör devirme Öne/Arkaya	18	std 2-kademeli asansör ile	derece	6° / 12°	6° / 12°	
	Taşıyıcı	19	genişlik	mm	1,100	1,100	
	Çatal Açılması	20	minimum / maximum	mm	272 / 1,072	272 / 1,072	
	Çatal Ölçüleri	21	T x W x L	mm	50x 122 x 1,070	50x 122 x 1,070	
Şasi	Çatal Yüzüne Uzunluk	22	std 2-kademeli asansör ile	mm	2,710	2,710	
	Toplam Genişlik	23		mm	1,225	1,225	
	Üst Koruyucu Yüksekliği	24		mm	2,200	2,200	
	Dönüş Yarıçapı	25	minimum dıştan	mm	2,435	2,435	
	Çatal-aks mesafesi	26	std 2-kademeli asansör ile	mm	477	477	
	Dik Açıda İstifleme	27	yük uzunluğu ve kleransı ilave edin	mm	4,192	4,192	
	Yerden Yükseklik	28	minimum yüklü	mm	140	140	
	29	iki dingil ortasında	mm	165	165		
Performans	Yürüyüş Hızı	30	yüklü / yüksüz	km/s	18.5 / 19	18.5 / 19	
	Kaldırma Hızı	31	yüklü / yüksüz	m/s	0.58 / 0.59	0.53 / 0.59	
	İndirme Hızı	32	yüklü / yüksüz	m/s	0.50 / 0.40	0.50 / 0.40	
	Maks. Çeki Kuvveti	33	yüklü	kg	1,900	1,900	
	Maks. Çalışma Eğimi	34	yüklü / yüksüz	%	20 / 31	20 / 31	
Sistemler	Frenler	35	servis freni		Ayak / Hidr	Ayak / Hidr	
		36	park freni		Elle / Mek	Elle / Mek	
	Motor	37	imalatçı		Cummins	Yanmar	PSI
		38	model		QSF2.8	4TNE98-BQFLC	4G64
		39	emiyon sınıfı		EU Faz IIIA	EU Faz IIIA	EPA 4F
		40	silindir sayısı		4	4	4
		41	silindir hacmi	litre	2.80	3.32	2.40
		42	nominal güç	kW/rpm	36 / 2,500	42.1 / 2,300	46 / 2,700
		43	Maks. tork	N · m/rpm	186 / 1,500	196.3 / 1,700	168 / 1,600

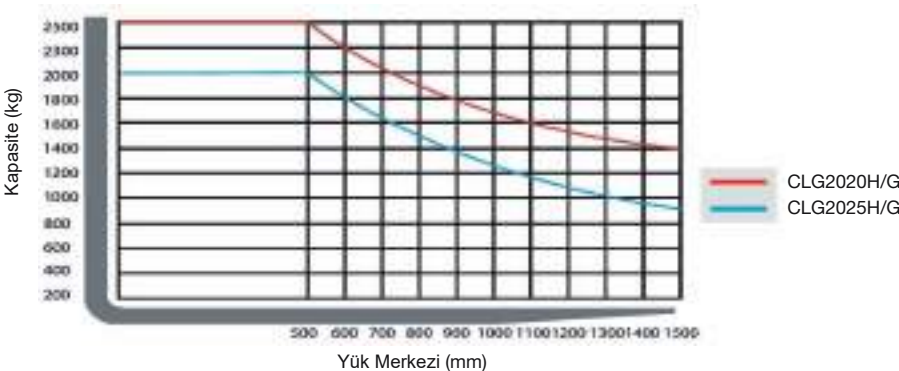


KAPASİTE

Asansör tipi	Maksimum Çatal Yüksekliği (MFH)	Asansör toplam İndirilmiş Yüksekliği (OAL)	Yük Arkalığı ile Serbest Kaldırma	Asansör devirme Açısı (F/B)	Nominal Yük Kapasitesi				Standart Çatallar ile Toplam Ağırlık	
					Standart Çatallarla		Yan Kaydırıcı ile			
					2020H/G	2025H/G	2020H/G	2025H/G	2020H/G	2025H/G
	mm	mm	mm	derece	kg @ (500mm LC)		kg @ (500mm LC)		Kg	
Standart 2-Kademe	3000	2175	140	6 / 12	2000	2500	2000	2200	3650	3850
	3500	2425	140	6 / 12	1890	2390	1850	2100	3716	3916
	4000	2725	140	6 / 12	1890	2390	1700	2100	3783	3983
	4500	2975	140	6 / 6	1800	2300	1630	1900	3849	4049
	5000	3205	140	3 / 6	1600	2000	1550	1400	3915	4115
	5500	3725	140	3 / 6	1500	1700	1350	1100	3982	4182
6000	3975	140	3 / 6	1350	1500	1200	800	4048	4248	

Asansör tipi	Maksimum Çatal Yüksekliği (MFH)	Asansör toplam İndirilmiş Yüksekliği (OAL)	Yük Arkalığı ile Serbest Kaldırma*	Asansör devirme Açısı (F/B)	Nominal Yük Kapasitesi				Standart Çatallar ile Toplam Ağırlık	
					Standart Çatallarla		Yan Kaydırıcı ile			
					2020H/G	2025H/G	2020H/G	2025H/G	2020H/G	2025H/G
	mm	mm	mm	derece	kg @ (500mm LC)		kg @ (500mm LC)		Kg	
Tam Serbest 2-Kademe	3000	2175	1087	6 / 12	2000	2500	2000	2500	3700	3900

Asansör tipi	Maksimum Çatal Yüksekliği (MFH)	Asansör toplam İndirilmiş Yüksekliği (OAL)	Yük Arkalığı ile Serbest Kaldırma*	Asansör devirme Açısı (F/B)	Nominal Yük Kapasitesi				Standart Çatallar ile Toplam Ağırlık	
					Standart Çatallarla		Yan Kaydırıcı ile			
					2020H/G	2025H/G	2020H/G	2025H/G	2020H/G	2025H/G
	mm	mm	mm	derece	kg @ (500mm LC)		kg @ (500mm LC)		Kg	
Tam Serbest 3-Kademe	4000	2010	922	6 / 6	1890	2390	1700	2100	3880	4080
	4500	2095	1007	6 / 6	1800	2390	1630	2100	3942	4142
	4800	2165	1077	6 / 6	1720	2200	1600	2060	3970	4170
	5000	2265	1177	3 / 6	1600	2000	1350	1400	4005	4205
	6000	2905	1817	3 / 6	1350	1500	1200	800	4129	4329
	7000	3585	2497	3 / 6	800	1000	700	700	4252	4454



Not:

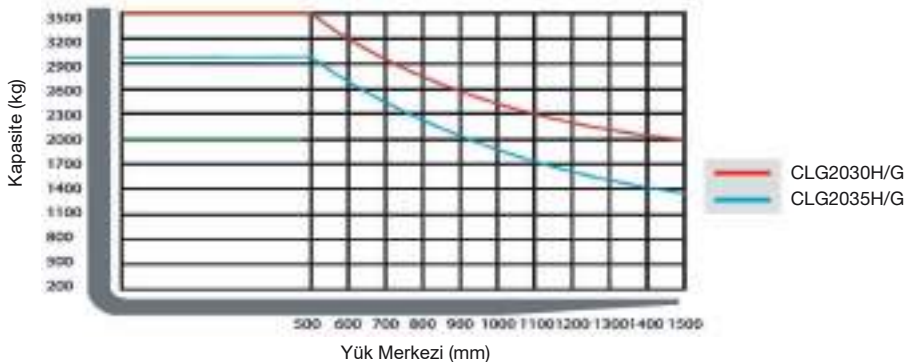
Düşey eksen yük kapasitesini, yatay eksen ise yük merkezini göstermektedir. Yük merkezi çatalın önünden hesaplanan mesafedir. Standart yükün baz noktası; boyu, genişliği ve yüksekliği aynı 1000mm olan bir küp'ün merkez noktasıdır. Çatal öne devrildiği veya standart olmayan çatallarla ekstra genişlikte yükler yüklendiği takdirde yük kapasitesi düşecektir. Lütfen yük tablosuna göre farklı yük merkezleri arasında yük kapasitelerinin de farklı olduğuna dikkat edin.

KAPASİTE

Asansör tipi	Maksimum Çatal Yüksekliği (MFH)	Asansör toplam İndirilmiş Yüksekliği (OAL)	Yük Arkalığı ile Serbest Kaldırma	Asansör devirme Açısı (F/B)	Nominal Yük Kapasitesi				Standart Çatallar ile Toplam Ağırlık	
					Standart Çatallarla		Yan Kaydırıcı ile			
					2030H/G	2035H/G	2030H/G	2035H/G	2030H/G	2035H/G
	mm	mm	mm	derece	kg @ (500mm LC)		kg @ (500mm LC)		Kg	
Standart 2-Kademe	3000	2195	145	6 / 12	3000	3500	3000	3250	4480	4800
	3300	2345	145	6 / 12	3000	3250	3000	3100	4507	4827
	3500	2445	145	6 / 12	2750	3250	2750	3100	4546	4860
	4000	2745	145	6 / 6	2600	3100	2500	3000	4613	4933
	4500	2995	145	3 / 6	2400	2900	2300	2800	4697	4999
	5000	3245	145	3 / 6	2200	2700	2100	2600	4745	5065
	5500	3745	145	3 / 6	2100	2600	2000	2500	4812	5132
6000	3995	145	3 / 6	2000	2500	1900	2400	4878	5198	

Asansör tipi	Maksimum Çatal Yüksekliği (MFH)	Asansör toplam İndirilmiş Yüksekliği (OAL)	Yük Arkalığı ile Serbest Kaldırma*	Asansör devirme Açısı (F/B)	Nominal Yük Kapasitesi				Standart Çatallar ile Toplam Ağırlık	
					Standart Çatallarla		Yan Kaydırıcı ile			
					2030H/G	2035H/G	2030H/G	2035H/G	2030H/G	2035H/G
	mm	mm	mm	derece	kg @ (500mm LC)		kg @ (500mm LC)		Kg	
Tam Serbest 2-Kademe	3000	2195	1107	6 / 12	3000	3500	3000	3250	4530	4850

Asansör tipi	Maksimum Çatal Yüksekliği (MFH)	Asansör toplam İndirilmiş Yüksekliği (OAL)	Yük Arkalığı ile Serbest Kaldırma*	Asansör devirme Açısı (F/B)	Nominal Yük Kapasitesi				Standart Çatallar ile Toplam Ağırlık	
					Standart Çatallarla		Yan Kaydırıcı ile			
					2030H/G	2035H/G	2030H/G	2035H/G	2030H/G	2035H/G
	mm	mm	mm	derece	kg @ (500mm LC)		kg @ (500mm LC)		Kg	
Tam Serbest 3-Kademe	4000	2030	942	6 / 6	2600	3100	2500	3000	4736	5056
	4500	2195	1107	6 / 6	2400	2900	2300	2800	4801	5121
	4800	2265	1177	6 / 6	2350	2750	2250	2650	4830	5150
	5000	2365	1277	3 / 6	2200	2700	2100	2600	4866	5186
	6000	2915	1827	3 / 6	2000	2500	1900	2400	4996	5316
	7000	3605	2517	3 / 6	1700	2000	1500	1900	5125	5445



Not:

Düşey eksen yük kapasitesini, yatay eksen ise yük merkezini göstermektedir. Yük merkezi çatalın önünden hesaplanan mesafedir. Standart yükün baz noktası; boyu, genişliği ve yüksekliği aynı 1000mm olan bir küp'ün merkez noktasıdır. Çatal öne devrildiği veya standart olmayan çatallarla ekstra genişlikte yükler yüklendiği takdirde yük kapasitesi düşecektir. Lütfen yük tablosuna göre farklı yük merkezleri arasında yük kapasitelerinin de farklı olduğuna dikkat edin.

ENDİŞEYE GEREK YOK



LiuGong global bayi ağını sürekli olarak geliştirme taahhüdüne bağlıdır.

İyi bir bayi ataması yapmadan hiçbir pazara girmeyiz - bu sayededir ki, müşterilerimiz nerede olursa olsun arkalarında daima güçlü bir destek vardır.

Sadece Çin'de, LiuGong'un yaklaşık 105 bayisi mevcuttur. Ve global olarak, 130'dan fazla farklı ülkede bayi sayımız 300'ün üzerinde olup – ağıımızı daha da geliştirmeye devam etmekteyiz.

Bayilerimizin firma başarımızın bel kemiği olduğunun bilincindeyiz. Yer yüzündeki en kaliteli ve en güvenilir makinelerin bazılarını üreten LiuGong, bu makineleri destekleyecek olan bayilerin de aynı kalite ve güvenilirlik seviyesinde olmasına dikkat etmektedir.

LIUGONG



**BİR FIRSATLAR
DÜNYASI YARATIR**

STANDART KONFIGÜRASYON

GÜÇ SİSTEMİ

- Yanmar4TNE98dizel motor (CLG2030-35H)
- Yüzdürülmüş otomatik hidrolik şanzıman
- Yüksek dayanımlı tahrik aksı
- Ağır hizmet tipi direksiyon aksı
- İki elemanlı hava filtresi
- Ön-filtreli yakıt sistemi
- Radyatör
- Alçak egzoz

HİDROLİK SİSTEM

- 3-fonksiyonlu hidrolik valf
- Hidrostatik direksiyon
- Emiş ve geri dönüş yağ filtreleri
- Hidrolik yağ radyatörü

ELEKTRİK SİSTEMİ

- 1 akü
- LED Ön kombinasyon lambaları
- LED Arka kombinasyon lambaları
- Geri vites alarmı

ALT TAKIM

- Yüksek dayanımlı şasi
- 1 parça karşı-ağırlık
- Çeki pimi
- Havalı pnömatik çekiş lastikleri
- Havalı pnömatik yürüyüş lastikleri

ASANSÖR

- 3.0M Standart 2-Kademe asansör
- 1040mm Geniş Class II Taşıyıcı (CLG2020-25H/G)
- 1100mm Geniş Class III Taşıyıcı (CLG2030-35H/G)
- Yük dayama
- 1070mm uzun Class II Taşıyıcı (CLG2020-25H/G)
- 1070mm uzun Class III palet çatalları (CLG2030-35H/G)

OPERATÖR MAHALLİ

- Üst koruyucu
- Motor kaputu kilidi
- Tam-süspansiyonlu koltuk
- Kontak kilidi
- LCD display with OPS,air filter restriction alarms, fuel rate, water temperature, working hour,date or error code etc.
- Devrilebilir direksiyon kolunu
- Yaklaşma, fren ve gaz pedalları
- El park freni
- Pas pas
- Kornalı arka tutamak.

OPSİYONEL KONFIGÜRASYON

GÜÇ SİSTEMİ

- Yanmar 4TNE92 dizel motor (CLG2020-25H)
- CumminsQSF2.8dizel motor
- PSI sertifikalı 4G64 motor (Gas/LPG) (CLG2020-35G)
- Yükseltilmiş hava ön-temizleyici
- İlave hassas hava filtresi
- Orta egzoz
- Dikey egzoz

HİDROLİK SİSTEM

- 4-fonksiyonlu hidrolik valf

ELEKTRİK SİSTEMİ

- Arka çalışma lambası
- Sarı uyarı lambası
- Plaka lambası
- Mavi arka uyarı lambası

ALT TAKIM

- Dolgu pnömatik çekiş lastikleri
- Dolgu pnömatik yürüyüş lastikleri

ASANSÖR

- Tam Serbest 2-Kademe asansör
- Tam Serbest 3-Kademe asansör
- Uzun Class II veya III palet çatalları

OPERATÖR MAHALLİ

- Kapalı kabin
- Kabin ısıtıcı
- Vantilatör
- Yangın söndürücü
- Devirme silindiri koruyucusu
- Mastır anahtar
- Grammer tam süspansiyonlu vinil koltuk



Çubuklu Mah. Boğaziçi Cad. No. 11 Kavacık - İstanbul / Turkey
Tel: +90 (216) 425 88 68 Fax: +90 (216) 425 88 71
info@uygunlar.com www.uygunlar.com

Sosyal Medya:

 facebook.com/uygunlar

 twitter.com/uygunlar

 instagram.com/uygunlarmakina

Katalogda kullanılmış olan LiuGong logo serisi, kelime işaretleri, cihaz işaretleri, alfabe harf işaretleri ve birleşik işaretler dahil, Guangxi LiuGong Group Co., Ltd. firmasının tescil edilmiş ticari markası olup, Guangxi LiuGong Machinery Co., Ltd. tarafından, izin alınmadan kullanılamazlar. Teknik özellikler ve tasarımlar önceden haber vermeksizin değiştirilebilir. Çizimlerde ve resimlerde standart ekipmanda mevcut olmayan isteğe bağlı ekipmanlar yer almış olabilir. Ekipman ve opsiyonlar ülkelere ve bölgelere göre değişiklik arzedebilir.